



Крупные насосы сухой установки для СТОЧНЫХ ВОД

Самые энергосберегающие насосы на мировом рынке



Flygt



ITT Industries
Engineered for life

Выше КПД – больше экономия

Известно, что большие насосы потребляют значительное количество электроэнергии. Поэтому даже небольшое улучшение их эффективности приводит к существенному снижению затрат.

Крупные насосы сухой установки для сточных вод от компании ITT Flygt являются самыми эффективными и практичными из всех насосов, предлагаемых сегодня. Всё просто: насосы Flygt имеют уникальную конструкцию и отличное качество, основанные на 125-летнем опыте компании Allis Chalmers, продукция которой известна под торговой маркой A-C Pumps.

А самое главное в том, что мы изготавливаем каждый наш насос для конкретного рабочего режима и именно это гарантирует ещё большую экономию электроэнергии.

Выше надёжность, меньше вынужденных простоев

Приняв во внимание более чем вековой опыт работы с потребителями, мы повысили надёжность наших насосов, обеспечив максимальную надёжность каждого элемента конструкции. Приведем лишь несколько примеров:

- Риск засорения насоса уменьшается благодаря форме рабочего колеса и большому диаметру его проходного сечения.
- Износостойкие вал и подшипники предназначены для тяжёлых условий работы: наш опыт показывает, что в перспективе качество всегда окупает себя в будущем.

- Клиенты высоко ценят запас прочности наших насосов: их внешний вид полностью соответствует уровню надёжности, обеспечиваемой в процессе работы.

Дополнительные преимущества

- Для приводов имеются различные опции, в том числе: возможности подбора на различное напряжение, применения различных типов кожухов, а также использования постоянной частоты вращения или частотного регулирования. Насосы могут приводиться в движение приводами с редуктором, паротурбинным приводом, а также дизельным или газовым двигателем.
- Благодаря большому выбору гидравлических устройств, наши насосы могут работать в любой среде. Мы приводим каждый насос в соответствие с конкретными условиями эксплуатации.
- Несмотря на то, что традиционно стандартным материалом для изготовления насосов является чугун, по требованию Заказчика мы можем поставить оборудование, выполненное практически из любого материала.

Дополнительные преимущества

- Хоз-бытовые сточные воды на очистных сооружениях.
- Промышленные сточные воды
- Техническая вода
- Иригация
- Охлаждающая вода
- Водоснабжение
- Неочищенная вода
- Ливневые воды
- Защита от наводнений

Три неоспоримых преимущества

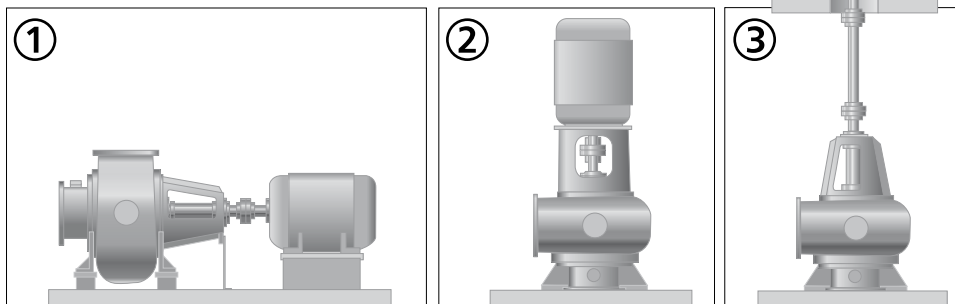
- **Максимальная эффективность**
- **Высокая надёжность**
- **Простота обслуживания**

Экономичность монтажа

С целью уменьшения стоимости монтажа, мы стандартизировали основные компоненты насосной станции. Стандартизация означает, что сейчас их можно комбинировать в разных вариантах, в зависимости от конкретных условий эксплуатации.

Примеры монтажа установки демонстрируют её конструктивную гибкость и показывают возможности оптимизации размещения оборудования на насосной станции.

1. Горизонтальный монтаж
2. Вертикальный монтаж с прямым соединением блоков
3. Вертикальный монтаж с длинным валом



Помимо типов монтажа, показанных на рисунках, возможны и другие варианты вертикальной и горизонтальной компоновки системы.

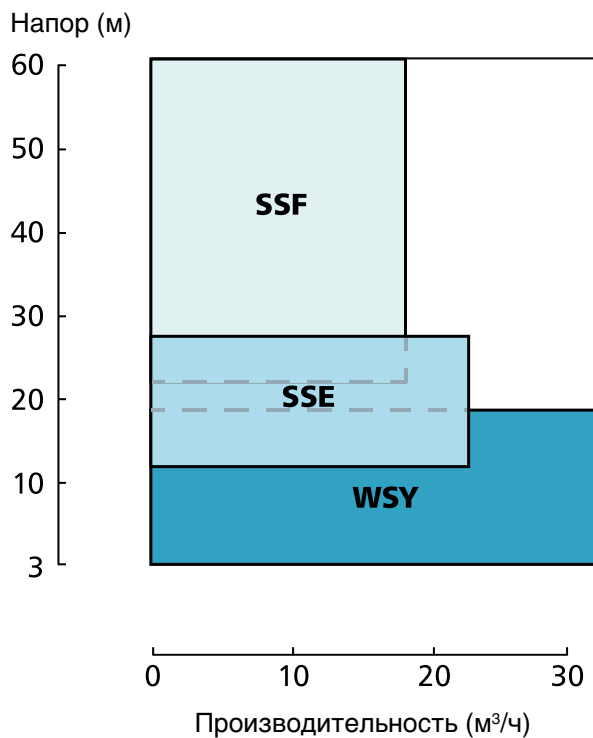
Производительность до 32 000 м³/ч

Компания ITT Flygt AB предлагает самый широкий выбор насосов сухой установки для сточных вод. Самые большие насосы перекачивают до 32 000 м³/ч и их напор достигает 60м. Наряду с этим, мы также можем предложить вниманию Заказчика самые разнообразные варианты погружных насосов.

Как следствие, несмотря на любую сложность задачи, поставленной перед нами Заказчиком, наши специалисты смогут предложить оптимальный вариант насоса практически для любых условий эксплуатации.

Модульная конструкция выдвигного типа обеспечивает быстроту сервисного обслуживания

Насос сконструирован таким образом, что при необходимости можно демонтировать: рабочее колесо и опорную стенку подшипников, без отсоединения всасывающего или нагнетательного патрубка. Требуется просто снять верхнюю крышку и вынуть блок из корпуса. Подобная конструкция позволяет быстро и с легкостью осмотреть насос и заменить износившиеся детали.



Модульная конструкция обеспечивает быстрый доступ к гидравлической части насоса без необходимости отсоединения патрубка.

Качество изделия – в качестве каждой детали

1. Блок внешнего регулирования

Позволяет легко восстановить рабочий зазор и производительность насоса.

2. Износостойкие подшипники

Для длительного срока службы подшипников.

Модульная конструкция выдвижного типа

Нет необходимости демонтажа патрубка при выполнении ремонта или технического обслуживания.

3. Гибкость в выборе уплотнений

В зависимости от условий эксплуатации, мы предлагаем широкий выбор уплотнений: от сальниковых до торцевых.

Универсальный гидравлический сальник

Предназначен для сальниковых и механических уплотнений.

Даже при необходимости, возникшей в рабочих условиях, можно с легкостью поменять тип уплотнения.

4. Ревизия

Специальные ревизии, расположенные на крышке и корпусе насоса, облегчают осмотр и доступ к рабочему колесу.

Подсоединения к корпусу насоса

Все вентиляционные, сливные и измерительные соединения стандартизированы.

5. Незасоряющиеся рабочие колёса

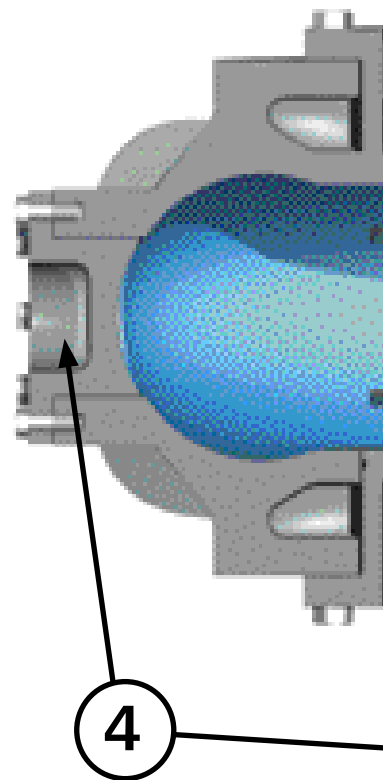
Многолопастные рабочие колеса рассчитаны на обеспечение оптимального гидравлического КПД. Вращение колеса может осуществляться как по часовой стрелке, так и против часовой стрелки. Конструкция колеса обеспечивает откачку стоков без остановки и без засоров с сохранением максимального КПД.

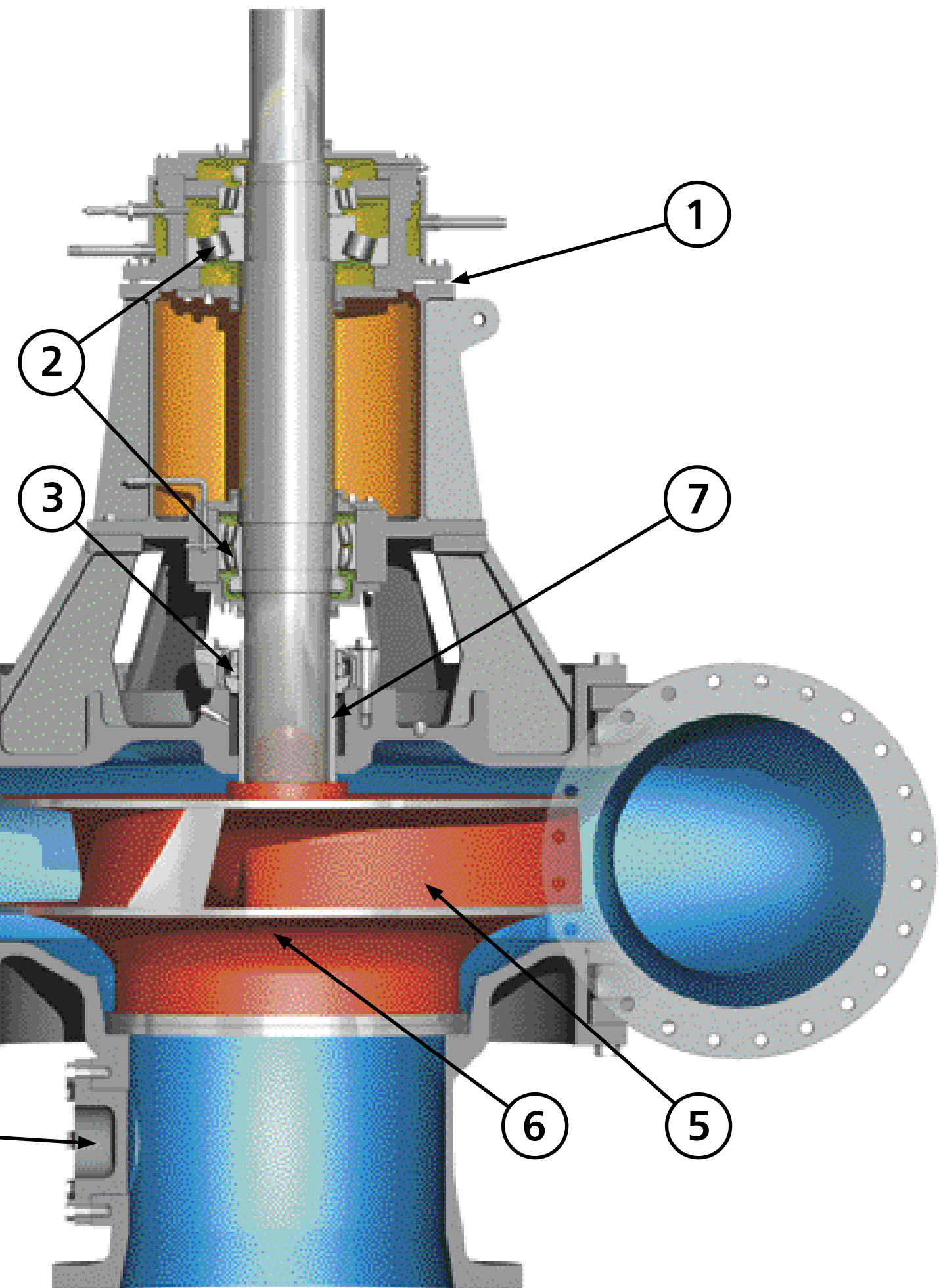
6. Специальная форма гаек рабочего колеса

Обтекаемая форма гаек рабочего колеса снижает вероятность его засорения отбросами. Для того чтобы гайки не ослабевали в процессе работы, они закрепляются болтами, выполненными из нержавеющей стали.

7. Втулка сальника

Втулка вала, оборудованная уплотнительным кольцом, защищает вал от воздействия перекачиваемой среды и защищает от износа, вызванного трением о сальниковую набивку.





Идеальное соответствие условиям эксплуатации

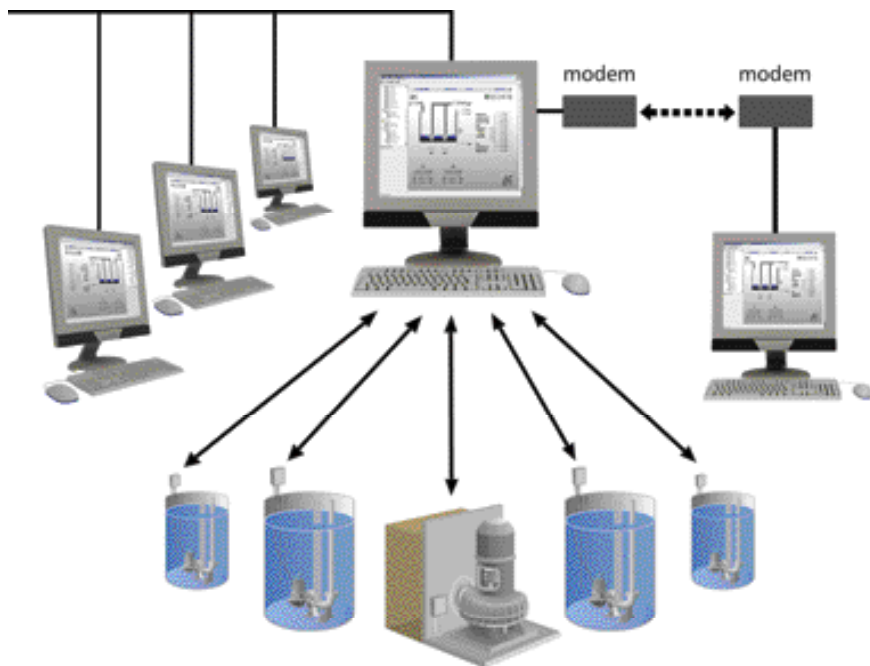
Ни один другой производитель, кроме компании ITT Flygt, не может предложить Вам изделие полностью и идеально соответствующее Вашим требованиям. Наша компания предлагает широчайший выбор насосов: с мощностью от доли киловатта до самых больших в мире насосов сухой установки для сточных вод.

У нас в компании созданы исключительные условия для производства продукции: это и квалифицированные кадры, и техническое обеспечение процесса производства. В нашем распоряжении, например, находится крупнейший в Северной Америке водный резервуар, в котором проходят испытания наши насосы.

Кроме того, компания ITT Flygt является комплексным поставщиком. Мы предлагаем широкий диапазон вспомогательного оборудования: приводы с частотным регулированием, оборудование для мониторинга и контроля, компенсирующие соединения и регулирующие гидравлические задвижки. К тому же, мы обладаем огромным опытом и широким диапазоном научно-технических знаний для того, чтобы воплотить Ваши желания в действительность.



Снижение затрат на техническое обслуживание и аварии



Мониторинг и контроль

Хорошо спроектированная система мониторинга и контроля позволяет значительно снизить затраты на сервисное обслуживание. Так, например, можно исключить ненужные сервисные проверки с помощью автоматически генерируемых аварийных сервисных сигналов. Располагая всей необходимой информацией, вы также сможете резко сократить число экстренных вызовов

Мы поставляем как стационарное техническое оборудование для объектов, так и полное программное обеспечение для систем управления и контроля: от устройств управления насосом, датчиков и пускового оборудования до программного обеспечения, необходимого для бесперебойной работы системы. Имея в своем распоряжении системы контроля и наблюдения за рабочим процессом AquaView (SCADA) от Flygt, Вы получаете возможность полного контроля и наблюдения за процессом.

Всемирный сервис

Поскольку в мире нет двух похожих насосных станций или систем, мы предоставляем Вам право выбора пакета сопровождения, наиболее полно соответствующего Вашим потребностям.

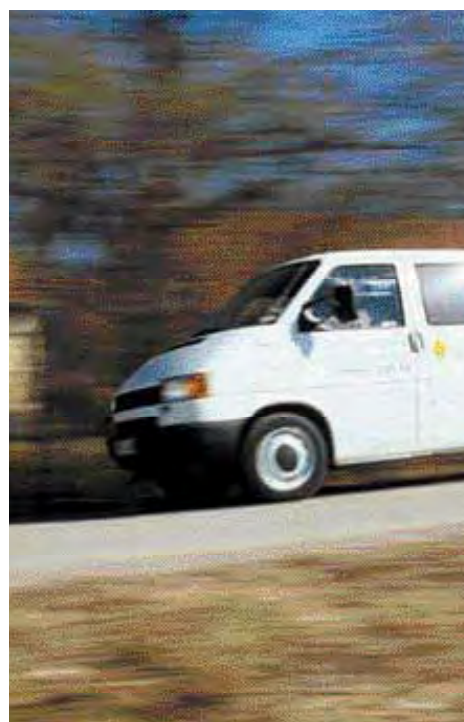
Мы помогаем клиенту выбрать необходимый ему насос. Мы также имеем возможность предоставить полный спектр услуг от проектно-конструкторских работ, включая строительство и запуск в эксплуатацию, до технического обслуживания в процессе эксплуатации насоса.

Обладая широкой сетью авторизованных сервисных

центров по всему миру, мы всеми силами стараемся оказать Вам помощь в решении любой проблемы, будь это профилактическое техническое обслуживание или экспресс-доставка запасных частей.

Долгосрочная гарантия поставок запасных частей

Мы гарантируем своим Заказчикам наличие запасных частей в течение 20 лет после прекращения выпуска той или иной модели насоса. Это лишь один из примеров, который демонстрирует долгосрочность наших обязательств перед нашими клиентами.



Являясь ведущим поставщиком оборудования для работы с жидкими средами, компания ITT Flygt имеет возможность поставить Вам весь спектр оборудования и услуг, необходимый Вам для проектирования, строительства и эксплуатации насосной станции, и предложить самое надёжное и экономичное решение.

Наши изделия применяются в системах водоснабжения, на очистных сооружениях, в канализационных системах, в горном деле, в строительстве, в металлургической промышленности и многих других областях.

Компания ITT Flygt представлена более чем в 130 странах и имеет свыше 40 торговых компаний по всему миру.



www.flygt.com